

**COMPRA PRIVADA/ICESP 1631/2021
CONCORRÊNCIA – PROCESSO DE COMPRA FFM RC Nº 6367/2021**

São Paulo, 28 de julho de 2021.

A Fundação Faculdade de Medicina, entidade de direito privado sem fins lucrativos, vem convidar V.Sas a participarem do **PROCESSO FFM / ICESP RC nº 6367/2021** do tipo **MENOR PREÇO**, para contratação de empresa especializada em fornecimento de **BALIZADOR DE LED DE EMBUTIR PARA USO EXTERNO COM CORPO EM ALUMÍNIO INJETADO**, conforme previsto no Memorial Descritivo (anexos I).

O processo de contratação será regido pelo Regulamento de Compras da Fundação Faculdade de Medicina – FFM.

1. OBJETO:

1.1. AQUISIÇÃO: 34 UNIDADES - BALIZADOR DE LED DE EMBUTIR PARA USO EXTERNO COM CORPO EM ALUMÍNIO INJETADO, conforme previsto no Memorial Descritivo (anexo I).

1.2. Local entrega do material: Av. Dr. Arnaldo, 251 – 2º Subsolo – CEP 01246-000.

2. DA PARTICIPAÇÃO:

Poderão participar do processo todos os interessados com qualificações comprovadas para o fornecimento do objeto da contratação, **bem como, com cadastro de Classificação Nacional de Atividade Econômica – CNAE, compatível com o objeto da presente Compra Privada.**

3. DA DOCUMENTAÇÃO DE HABILITAÇÃO

3.1. Deverá enviar declaração de cumprimento de requisitos de habilitação e inexistência de fatos impeditivos, devidamente assinada pelo procurador legal. **(anexo II);**

3.2. Fica dispensada de encaminhar essa declaração desde que já tenha sido apresentada em processos anteriores e esteja vigente.

4. DA PROPOSTA COMERCIAL:

4.1. Carta-proposta em papel timbrado nominal à Fundação Faculdade de Medicina, com todas vias rubricadas e assinadas pelo representante legal da empresa, devidamente identificada, contendo;

- a) Razão social completa;
- b) CNPJ, Inscrição Estadual e Municipal;
- c) Endereço Completo da sede: (Rua ou Avenida, no, Bairro, Cidade e Estado, CEP);
- d) Telefone, Fax, e-mail do responsável;
- e) Objeto da proposta;
- f) Preço proposto;
- g) **Condição Pagamento - mínimo de 60 dias;**
- h) Prazo de validade da Proposta – **mínimo de 30 dias;**
- i) Prazo de entrega;
- j) Considerar isenção de ICMS, conforme decreto nº 57.850.
- k) Garantia de 05 anos;

4.2. A Fundação Faculdade de Medicina está isenta de ICMS para o Estado de São Paulo. Todas as notas fiscais a serem emitidas deverão atender o disposto no decreto nº 57.850 de 09/03/2012 amparado pelo convênio ICMS 120/2011.

5. DA ENTREGA DOS DOCUMENTOS

5.1. Os documentos de habilitação e proposta comercial deverão ser entregues até o dia **10/08/2021**, obedecendo a um dos seguintes critérios abaixo:

- a) Por meio eletrônico, em arquivo PDF, através do e-mail alex.lima@icesp.org.br; joao.gianso@icesp.org.br; com as seguintes indicações:

ASSUNTO: CONCORRÊNCIA PROCESSO FFM/ICESP EDITAL 1631/2021 - RC Nº. 6367/2021

REF. BALIZADOR DE LED DE EMBUTIR PARA USO EXTERNO COM CORPO EM ALUMÍNIO INJETADO, conforme previsto no Memorial Descritivo (anexos I).

- b) Ou em envelope único e lacrado, com as seguintes indicações:

FUNDAÇÃO FACULDADE DE MEDICINA

Instituto do Câncer do Estado de São Paulo

Av. Dr. Arnaldo, 251 6º andar - Cerqueira Cesar – A/C Departamento de Compras do ICESP

SÃO PAULO – SP - CEP 01246-000

AQUISIÇÃO: BALIZADOR DE LED DE EMBUTIR PARA USO EXTERNO COM CORPO EM ALUMÍNIO INJETADO.

- **CONFIDENCIAL**
- **CONCORRÊNCIA PROCESSO ICESP EDITAL 1631/2021 - RC Nº. 6367/2021**
- **RAZÃO SOCIAL DA PROPONENTE**

5.1.1. O envio correto da documentação por via eletrônica é de responsabilidade exclusiva da proponente.

6. DA AVALIAÇÃO DAS PROPOSTAS

- 6.1. As propostas serão avaliadas por representantes da FFM/ICESP, que poderão a seu critério, solicitar esclarecimentos técnicos e/ou ajustes ao proponente, os quais deverão ser providenciados no prazo de até 02 (dois) dias úteis, a contar da data da solicitação;
- 6.2. Será escolhida a empresa, de acordo com a avaliação da equipe técnica designada, que apresentar a melhor relação custo-benefício, considerando-se os requisitos do Memorial Descritivo;
- 6.3. Após recebimento do parecer técnico do requisitante, a FFM/ICESP se permite efetuar rodadas de negociações financeiras, visando obter também a melhor condição comercial para a Instituição.
- 6.4. A definição da empresa ganhadora se dará pelo menor preço tecnicamente aprovado. Havendo empate no preço entre 02 (dois) ou mais proponentes, será encaminhada uma nova circular de negociação e se ainda assim houver empate, serão utilizados como fatores de desempate os itens abaixo:
- 6.4.1. Menor prazo de entrega/ implantação;
- 6.4.2. Maior prazo de Condição de pagamento;
- 6.5. Se ainda assim houver empate, será considerada a empresa ganhadora aquela que tiver entregado a proposta primeiro, considerando a data, hora e minuto do recebimento da proposta/e-mail.

7. DEFINIÇÃO EMPRESA GANHADORA

7.1. Será consultado o CNPJ da empresa ganhadora, nos seguintes sites:

- a) Portal da Transparência:
www.portaldatransparencia.gov.br/empresassancionadas;
- b) TCE-Tribunal de Contas do Estado:
www.tce.sp.gov.br/consulta-apedados;
- c) Cadin:
www.fazenda.sp.gov.br/cadin_estadual/pages/publ/cadin.aspx.

Nota: Caso seja constatado alguma irregularidade e/ou restrição nos sites acima informados, será avaliado se específica ou ampla, para determinação da continuidade ou não da empresa no processo.

7.2. Além da consulta prevista no item 7.1. será analisada a documentação da empresa ganhadora e se a mesma for inabilitada a segunda empresa melhor classificada será convocada e assim sucessivamente.

7.3. Caso o fornecedor vencedor indique algum parceiro para efetuar a entrega dos itens deste edital, mediante carta de autorização com aviso prévio, o mesmo não deverá constar pendências nos sites Portal da Transparência, TCE-Tribunal de Contas do Estado e Cadin. Caso sejam enviadas notas com alguma restrição/pendência, o pagamento das mesmas não serão efetuados até que a empresa que as emitiu as regularize.

8. DISPOSIÇÕES FINAIS

- 8.1. A confirmação do ganhador se dará mediante o envio por meio eletrônico do pedido de compra emitido pela FFM/ICESP e no sítio eletrônico do ICESP (www.icesp.org.br); e jornal de circulação nacional.
- 8.2. A FFM/ICESP reserva-se o direito de anular ou revogar o presente processo;
- 8.3. Caso o prazo estabelecido para entrega dos produtos objeto deste edital não seja cumprido, a **CONTRATADA** se compromete a ressarcir o valor da diferença apurada entre o produto que deveria ter fornecido e o valor do produto efetivamente gasto pela **CONTRATANTE** para sua nova aquisição;
- 8.4. A FFM/ICESP poderá relevar omissões puramente formais;
- 8.5. A FFM/ICESP poderá promover qualquer diligência destinada a esclarecer ou solicitar informações complementares, as quais deverão ser providenciadas no prazo de até 2 (dois) dias úteis, a contar da data da solicitação;
- 8.6. Toda publicidade pertinente ao certame será publicada no site do ICESP (www.icesp.org.br) e ou jornal de circulação nacional, quando necessário.

Alex Sandro Dias Lima
Comprador Responsável
Departamento de Contratos e Compras - ICESP

João Luiz Gianso
Coordenador de Contratos
Departamento de Contratos e Compras - ICESP

ANEXO I

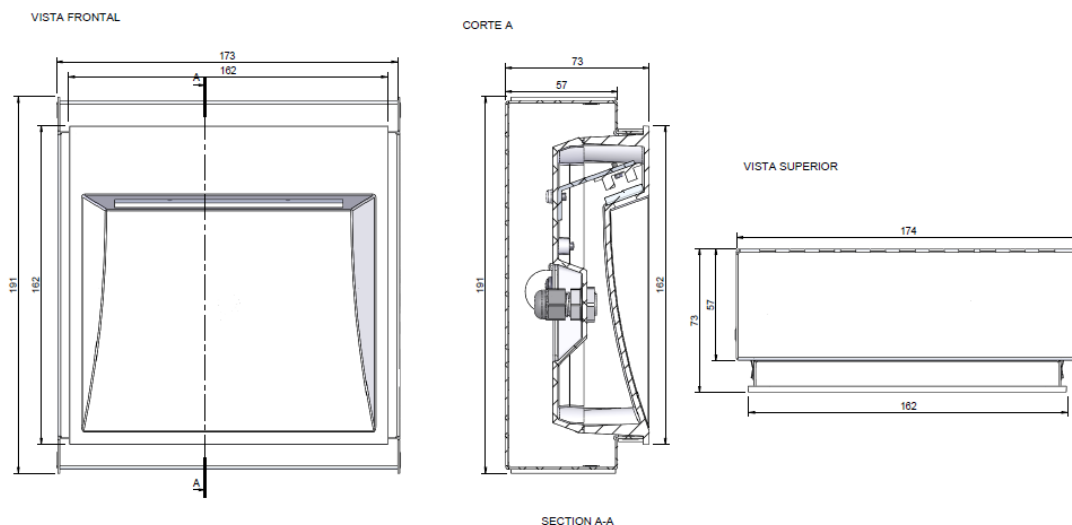
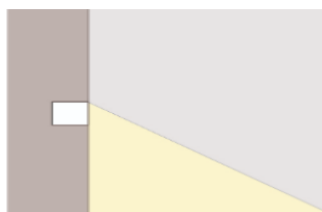
Memorial Descritivo

Especificação técnica de **BALIZADOR DE LED DE EMBUTIR PARA USO EXTERNO COM CORPO EM ALUMÍNIO INJETADO - 34 UNIDADES:**

Item	Descrição	Qtd
	<p>Balizador Led de embutir para uso externo com corpo em alumínio injetado. Difusor em vidro mini boreal temperado. Dim 173 mm (L) x 73mm (P) x 191mm(H) Acabamento em tinta poliéster de alta resistência , cor: branco micro texturizado. Fonte Luminosa : luminária de Led com placa integrada de Led Voltagem: 220v</p>	
01	<p>Potência: 6w / Fluxo Luminoso 220lm/ eficácia de 36 lm./w./ Facho 117 graus Temperatura de cor: 3000k/ IRC maior 80/ Proteção IP65 Vida útil de 50.000hrs/ Garantia de 5 anos Durabilidade: Luminária com manutenção de no mínimo 70% do fluxo luminoso nominal durante as primeiras 50 mil horas de uso, considerando ambientes com temperatura entre 0 e 50°C. Acessórios: de acompanhar cabo PP com 150mm</p>	34



EFEITO DE LUZ



Instalação: ICESP – 23º andar (área externa)

ANEXO II

DECLARAÇÃO DE CUMPRIMENTO DE REQUISITOS DE HABILITAÇÃO E INEXISTÊNCIA DE FATOS IMPEDITIVOS

À
FUNDAÇÃO FACULDADE DE MEDICINA

Eu (nome completo), portador do RG nº XXXXXX e do CPF/MF nº XXXXXXXX, representante legal da empresa (razão social), inscrita no CNPJ nº XXXXXXXXXX, interessado em participar das compras privadas, da Fundação Faculdade de Medicina:

Declaro, sob as penas da Lei Federal nº 8.666, de 21 de junho de 1993, com as alterações introduzidas pelas Leis Federais 8.883/94, 9.032/95, 9.648/98, 9.854/99 e demais disposições legais pertinentes, que inexistente impedimento legal para licitar ou contratar com a Administração Pública direta ou indireta, em qualquer esfera de sua atuação.

Declaro ainda que os representantes legais devidamente constituídos, não fazem parte do quadro de diretoria, superintendência, gerência, conselho deliberativo, curador, consultivo, gestor, chefe de sessão, de gabinete, de área, de unidade, de setor da Administração Pública direta ou indireta, em qualquer esfera de sua atuação.

Declaro para os devidos fins que estamos de acordo com o conteúdo do edital, memorial descritivo, e se houver toda documentação técnica anexa ao edital.

Declaro, para fins de cumprimento ao disposto no inc. XXXIII do art. 7º da Constituição Federal, que não empregamos menores de 18 (dezoito) anos em trabalho noturno, perigoso ou insalubre e não empregamos menores de 16 (dezesseis) anos, salvo na condição de aprendiz, a partir de 14 (quatorze) anos, bem como que comunicaremos qualquer fato ou evento superveniente que altere a atual situação.

Declaro sob as penas da lei, que a interessada detém regularidade fiscal perante as Fazendas Federal, Estadual e Municipal, que se encontra regular perante o Instituto Nacional do Seguro Social – INSS e o Fundo de Garantia do Tempo de Serviço – FGTS, e que não possui qualquer registro de processos de falência ou recuperação judicial e extrajudicial.

Declaro que ocorrendo qualquer alteração com relação ao acima declarado, desde as negociações até eventual assunção e cumprimento de obrigações contratuais, comprometemo-nos a informar à Fundação Faculdade de Medicina por escrito sob pena de responder civil e criminalmente.

Validade: 31/12/2021

São Paulo..... de de 2021

Representante Legal
Identificação